

# TW VAPOR 160

## Generatore di vapore tecnicamente avanzato

**TW VAPOR** è un generatore di vapore tecnicamente avanzato, con altissime prestazioni e molteplici funzionalità; un sistema professionale, per l'igienizzazione e la pulizia di rubinetterie, docce, batterie di scambio, climatizzatori, ventilconvettori e altro che permette di raggiungere risultati eccezionali con risparmio di energia, fatica e tempo.

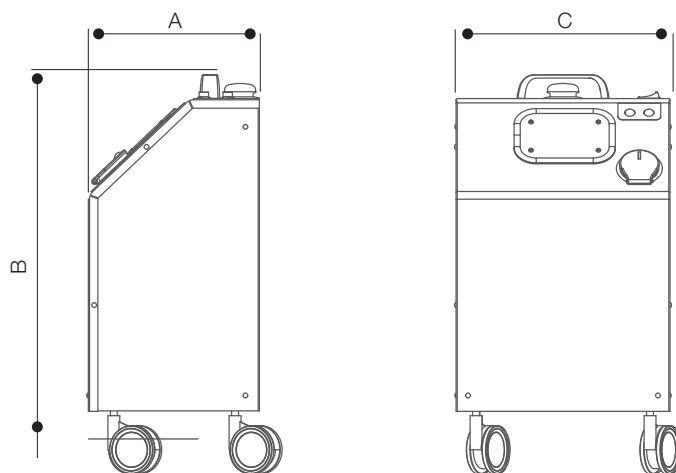
E' stato realizzato per massimizzare prestazioni, comfort, facilità d'impiego e di trasporto. Bottiglia con tappo automatico da 2 lt. per la ricarica inclusa.



MODELLO	
CODICE	PRODOTTO
V0TV1000-B52	TW VAPOR 160

SPECIFICHE TECNICHE	
Tensione nominale e frequenza	220/230 V, 50-60 Hz
Potenza nominale	2.300 Watt
Generatore di vapore	--
Caldaia	Acciaio Inox AISI 304
Resistenza	Incoloy 1300W+900W; Totale 2.200W
Capacità caldaia	Volume Totale 2 Lt; Volume H2O in riscaldamento 0,7 Lt
Autonomia	Illimitata, sistema di ricarica continua
Capacità serbatoio acqua per ricarica	2 lt
Pressione	5,5 bar max (0,55 MPa)
Temperatura vapore	160°C max
Erogazione vapore	Tramite elettrovalvola
Funzione idrogetto	Sistema di erogazione in pressione, tramite terza elettrovalvola, di vapore miscelato ad acqua calda
Tempo pronto vapore	3,5 minuti
Dimensioni	L266 x P238 x H490 mm
Peso	9 kg

dimensioni  
vedi tabella



DIMENSIONI			
A	B	C	LANCIA CON TUBO
238 mm	630 mm	266 mm	2500 mm